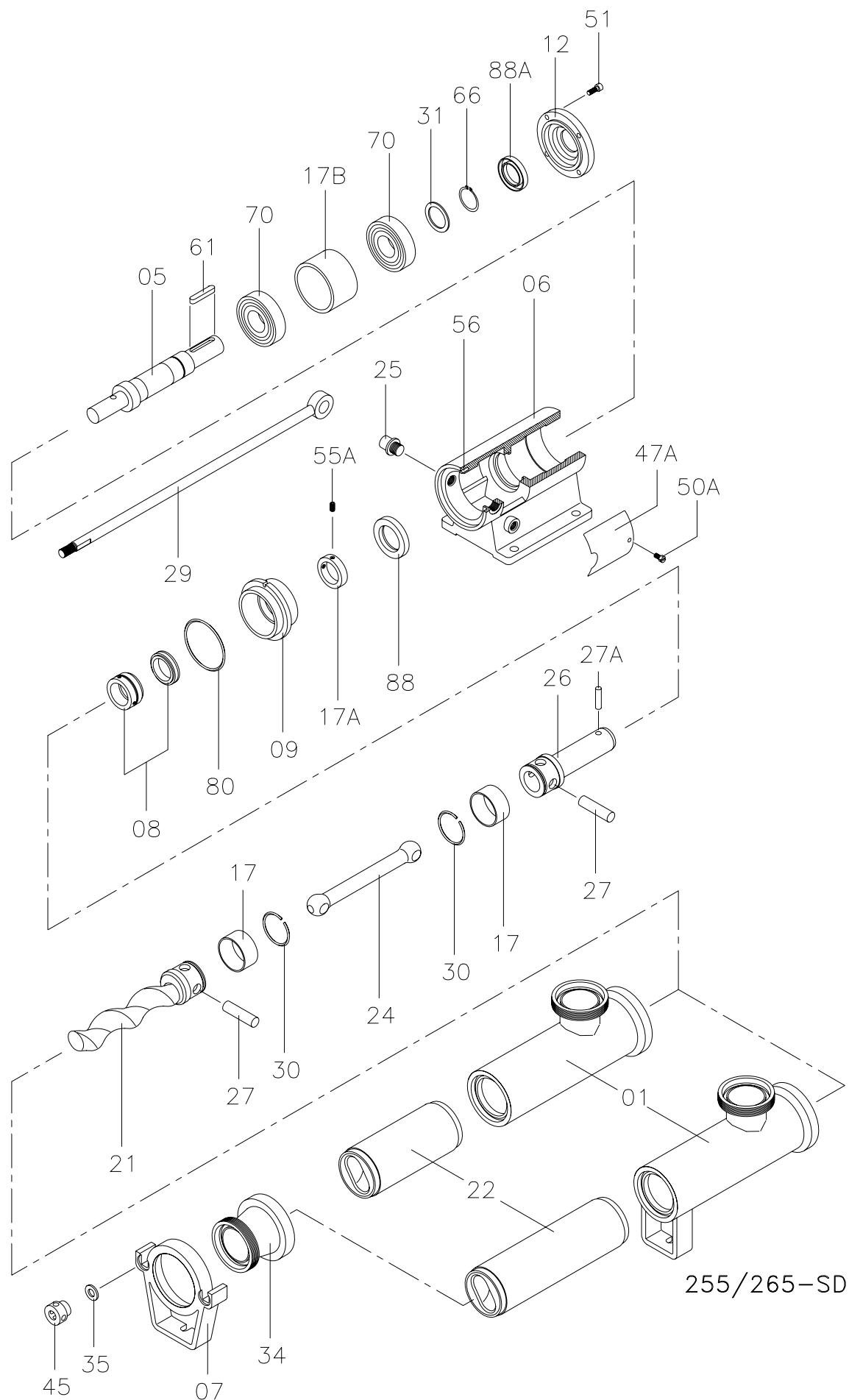


Bomba Kiber 145/155/165 / 245/255/265 - SD.



Lista de piezas Kiber 145/155/165 / 245/255/265 - SD.

Posición	Cantidad	Descripción	Material
01	1	Cuerpo	AISI 316
05	1	Eje motriz	F - 114
06	1	Soporte rodamientos	GG - 15
07	1	Pie	AISI 304
08	1	Cierre mecánico	-
09	1	Tapa cierre	AISI 316
12	1	Tapa rodamientos	GG - 15
17	2	Casquillo	AISI 304
17A	1	Casquillo eje	AISI 304
17B	1	Casquillo separador	F-114
21	1	Rotor	AISI 316
22	1	Estator	-
24	1	Barra junta	AISI 316
25	2	Pivote tensor	AISI 304
26	1	Complemento eje	AISI 316
27	2	Bulón	AISI 316
27A	1	Pasador	F - 154
29	2	Tirante	AISI 304
30	2	Aro seguro	AISI 316
31	1	Arandela tope	F - 522
34	1	Brida impulsión	AISI 316
35	2	Arandela tensor	AISI 304
45	2	Tuerca tensor	AISI 304
47A	2	Protector	Plástico
50A	2	Tornillo	A2
51	4	Tornillo allen	8.8
55A	2	Espárrago	A2
56	1	Pasador	AISI 304
61	1	Chaveta	F - 114
66	1	Anillo elástico	Acero
70	2	Rodamiento bolas	Acero
80	1	Junta tórica	Silicona
88	1	Retén	NBR
88A	1	Retén	NBR